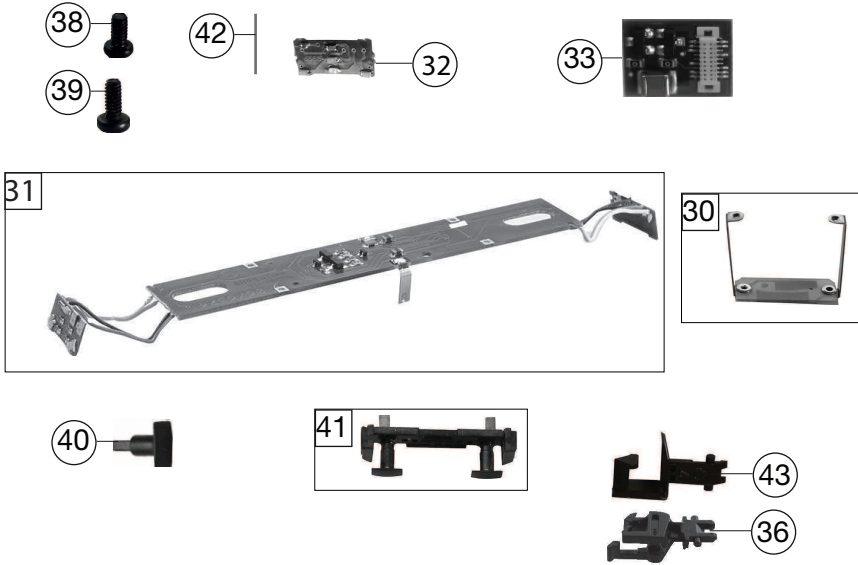


739304		SBB Cargo BR 193 Gottardo	=	N
Pos. Nr. Pos.no.	Beschreibung Description	Art.-Nr. Art.no.	Preisgruppe Price bracket	
1	LOKGEHÄUSE KPL.O.PANTO. Body assembly complete w/o panto.	10739304	037	
2	FÜHRERSTAND/SATZ Driver's cab inset	12739305	019	
3	LICHTMASKE Light mask	12739302	006	
4	LILEI-LICHTABDE-STIRNFENSTER/SATZ Light conductor-light cover-front window set	13739305	018	
5	ZUGHAKEN-BREMSKUPPLUNG-SATZ Coupling hook,break coupling set	19733001	012	
6	UMSCHALT.-VERTEILER-FLANSCH SATZ Switch-distributor flange set	19739302	012	
7	ISOLATOREN SATZ Set of isolators	19739304	012	
8	SIGNALHORN Signal horn	19766100	011	
9	DACHLEITUNG /SAT Roof wiring set	19771800	011	
10	ANTENNE SATZ Antenna set	19771700	006	
11	TRITT Treadle	19771600	006	
12	SCHNEERÄUMER-SATZ Snow plow set	22739305	012	
13	TRAFOWANNE Transformer tub	33739302	012	
14	KUKU-DEICHSEL Short coupling reception	00387006	005	
15	GRUNDRAHMEN Basic frame	40739302	019	
16	DREHGESTELLRAHMEN SATZ Bogie framework set	41739302	011	
17	DEICHSELABDECKUNG -SATZ Shaft cover plate set	43724501	009	
18	DREHGESTELLBLOCK KPL. Bogie block complete	45739305	018	
19	MOTOR KPL. Motor complete	50739305	029	
20	MOTORHALTER Motor retainer clip	50792000	008	
21	ACHSE Axle	00527009	001	
22	ACHSE F. DREHGESTELLBEFESTIGUN Bogie fixation pin	00527010	001	
23	RADSATZ KPL. MIT ZAHNRAD Wheelset complete, w. gear wheel	53718100	017	
24	RADSATZ KPL. MIT ZAHNRAD Wheelset complete, w. gear wheel	53718200	017	
25	HAFTREIFEN Traction tyre	00547002	001	
26	ZAHNRAD Z:11 Gear wheel	56716100	003	
27	UNTERSETZUNGSRAD Reduction gear wheel	56719800	005	
28	UNTERSETZUNGSRAD Reduction gear wheel	56719900	005	
29	SCHNECKE D = 4MM L = 7MM Worm gear	00567605	006	

Änderungen in Konstruktion und Ausführung vorbehalten
We reserve the right to change the construction and specification



739304 SBB Cargo BR 193 Gottardo		= N	
Pos. Nr. Pos.no.	Beschreibung Description	Art.-Nr. Art.no.	Preisgruppe Price bracket
30	LEITERPLATTE UNTEN KPL. Lower PCB, complete	65721800	018
31	LEITERPLATTE KPL. OBEN Upper PCB complete	65723600	020
32	LED-PLATINE LICHTWECHSEL LED-PCB with light alternation	65723700	025
33	BRÜCKENSTECKER NEXT18 Connector NEXT18	66710800	018
34	EINHOLMSTROMABN. M. LANGEM SCH Single arm pantograph with long contact shoe	67703800	022
35	EINHOLMSTROMABN. M. KURZEM SCH Single arm pantograph with short contact shoe	67703900	021
36	PROFI STECKKUPPLUNG Profi coupling	9545	---
37	EINHOLMSTROMABN. M. KUR SCH (o. Abb.) Single arm panto. w short contact shoe (w. Ill.)	67708700	021
38	LINSENSCHRAUBE M 1,2 X 3 H Button screw M 1,2 X 3 H	70900005	002
39	SCHRAUBE M 1,6 X 4 Screw M 1,6 X 4	70900006	002
40	PUFFER Buffer	75715900	005
41	PUFFERTRÄGER KPL Buffer beam complete	75739305	011
42	RICHTFEDER F.DEICHSEL L=15mm Straightening spring f. drawbar L=15mm	00767008	001
43	STANDARD-STECKKUPPLUNG Clip-in coupling	9525	---

Ersatzteile erhalten Sie direkt unter www.fleischmann.de, bei Ihrem Fachhändler, oder Ihrer Landesvertretung.
Spare parts can be ordered directly at www.fleischmann.de and from your local dealer or country representative.